

ВСТРОЕННЫЕ УСТРОЙСТВА АППАРАТОВ



ВСТРОЕННЫЕ УСТРОЙСТВА АППАРАТОВ

KPS Metal («КПС Метал») - это многолетний производитель и поставщик аппаратов, теплообменников, сосудов и колонн, предназначенных для применения в различных промышленных отраслях. Аппараты и оборудование данного рода поставляются нашим обществом прежде всего для химической и нефтехимической промышленности как чешским, так и зарубежным заказчикам.

В состав таких аппаратов во многих случаях входят тоже различные встроенные технологические устройства, предлагаемые проектным бюро с учетом области применения и назначения конкретного аппарата. Ниже приводится основной перечень встроенных устройств аппаратов, производимых акционерным обществом «KPS Metal» в качестве составной части комплектных поставок.

1) **Тарелки колонн** включая клапаны тарелок – внутренние части колонн предназначены и поставляются обществом «KPS Metal» для различных технологических целей по проекту проектного бюро с учетом области применения и технологического процесса данного аппарата. Общество «KPS Metal» также обеспечивает поставки встроенных устройств колонн в качестве запасных частей для существующего оборудования.



2) **Жалюзийные сепараторы** – сепараторы разнообразной конструкции и форм. Исполнение сепараторов должно всегда рассматриваться самостоятельно по области из назначения и по применяемой среде. Сепараторы служат для сепарирования золы-уноса из данной среды. Сепараторы могут применяться как самостоятельно, так и в комбинации с Химистером «D», что повышает эффективность сепаратора.

3) **Химистер «D» («Демистер»)** – проволочные сепараторы, годные для надежного сепарирования жидкой аэрозолей из газа-носителя до мин. размера сепарируемых частиц около 10 микрон. Эти устройства работают чаще всего с горизонтальным слоем, через который газ течет снизу вверх. В случае большего количества сепарируемой жидкости рекомендуем применять Химистер «D» в комбинации с циклонным сепаратором или же с жалюзийным сепаратором, установленным перед проволочным сепаратором.



4) **Свечные фильтры** – этот вид сепараторов применяется прежде всего для фильтрации воздуха и различных технических газов везде там, где требуется высокая чистота и качество фильтруемой среды. Корпус свечного фильтра изготовлен из стального или же алюминиевого каркаса, на котором намотана фильтровальная ткань различного сорта. Конструкция фильтрующих элементов всегда проектируется с учетом цели и области их



применения. Для повышения эффективности свечные фильтры можно применять вместе с другими фильтрующими устройствами.

5) Ковши-сепараторы – эти устройства применяются в различных химистерах, сепараторах и аппаратах и обеспечивают высокую эффективность улавливания капель и грубых аэрозолей из газообразной среды. Устройство как правило работает на принципе комбинации импакции, инерции, интерцепции и отчасти также диффузии. Для повышения качества среды на выходе они могут применяться в комбинации со свечными фильтрами.

6) Сепараторы – специально разработанные встроенные устройства, производимые обществом «KPS Metal» по документации заказчика.

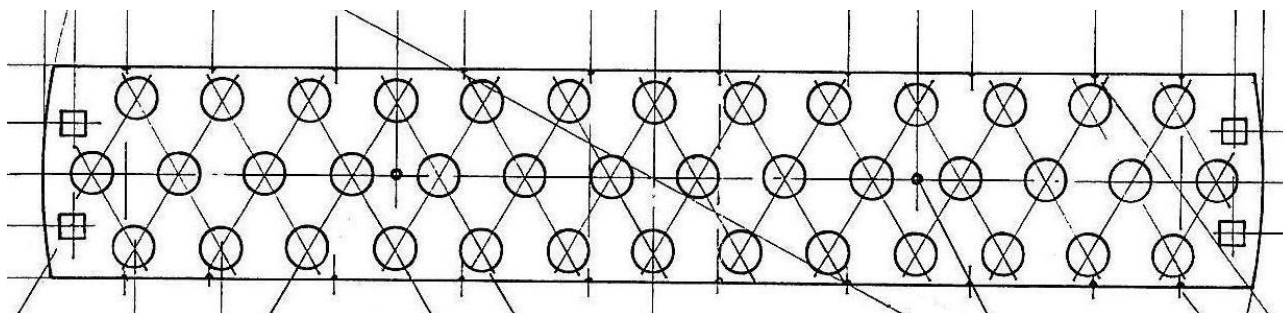
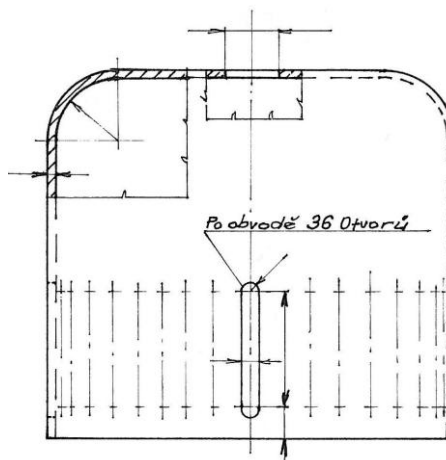
7) Другие встроенные устройства – «KPS Metal» обеспечивает производство по проектной документации. Речь идет прежде всего о:

- трубчатых нагреваемых змеевиках
- змеевиках из полутруб
- сифонных затворах
- решетках с сеткой для различных наполнителей

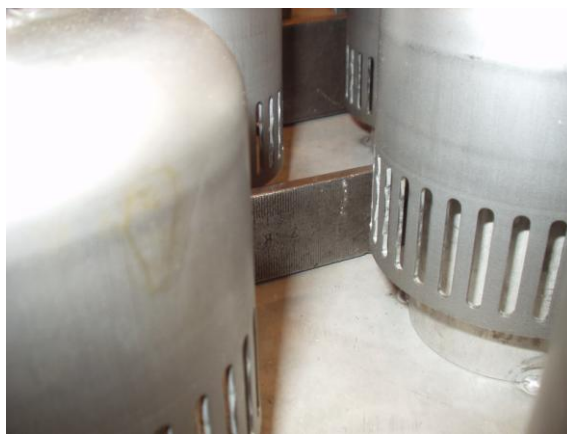
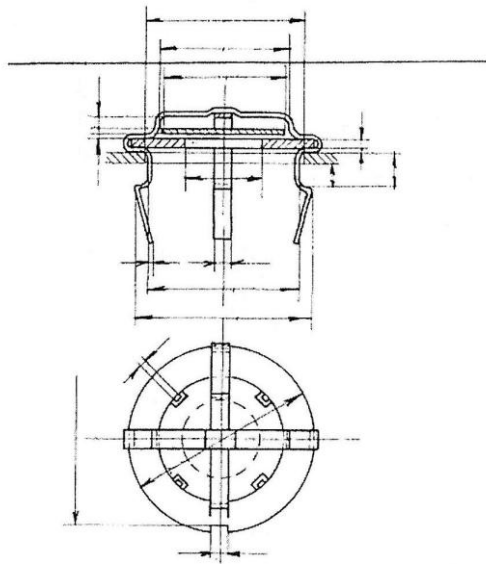


Все встроенные устройства поставляются в различном исполнении материалов по запросу заказчика с учетом проекта, среды, назначения и области применения (почти все качества SS (нержавеющая сталь) и CS (углеродистая сталь); могут производиться в комбинации с пластмассой.

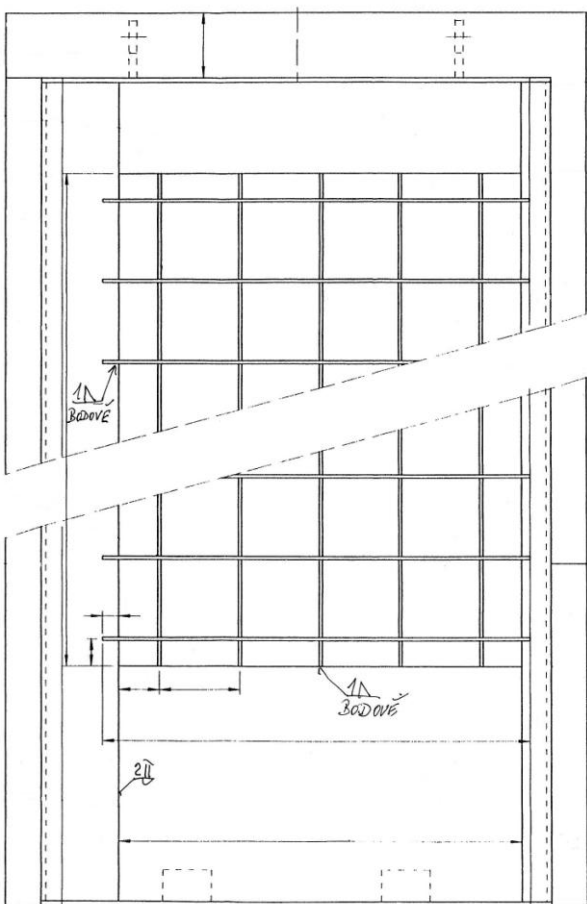
ТАРЕЛКИ КОЛОНН



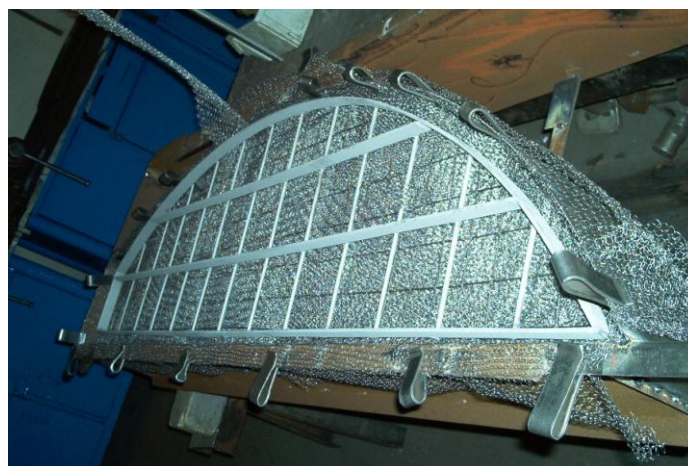
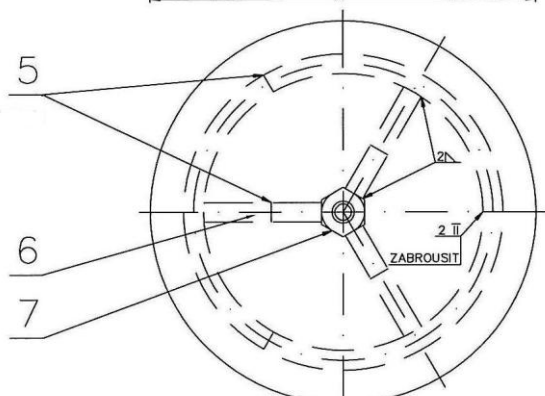
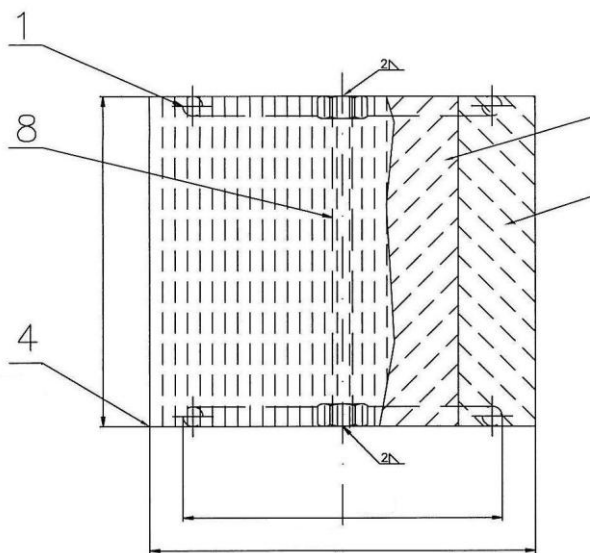
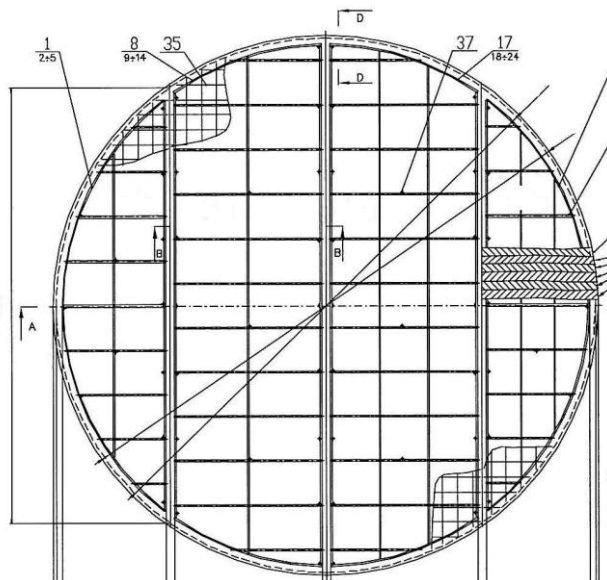
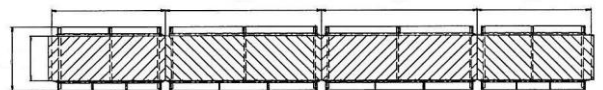
ТАРЕЛКИ КОЛОНН



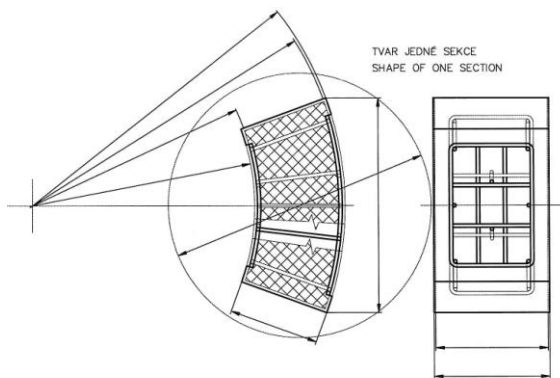
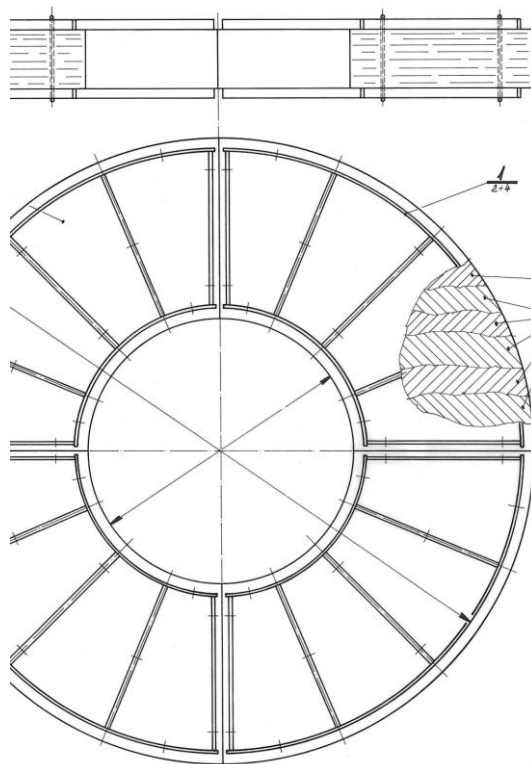
ЖАЛЮЗИЙНЫЕ СЕПАРАТОРЫ



«ДЕМИСТЕРЫ»

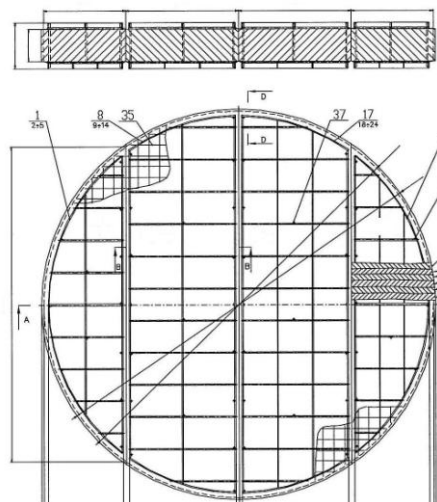
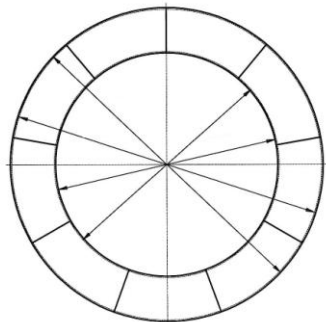


«ДЕМИСТЕРЫ»

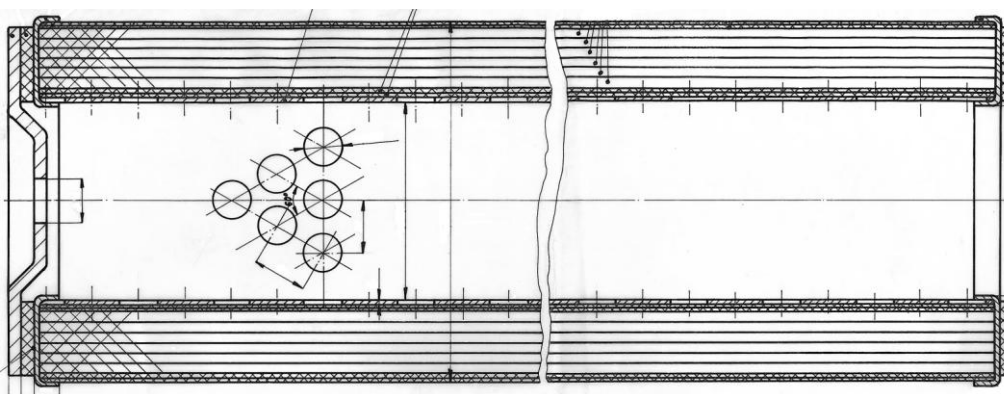
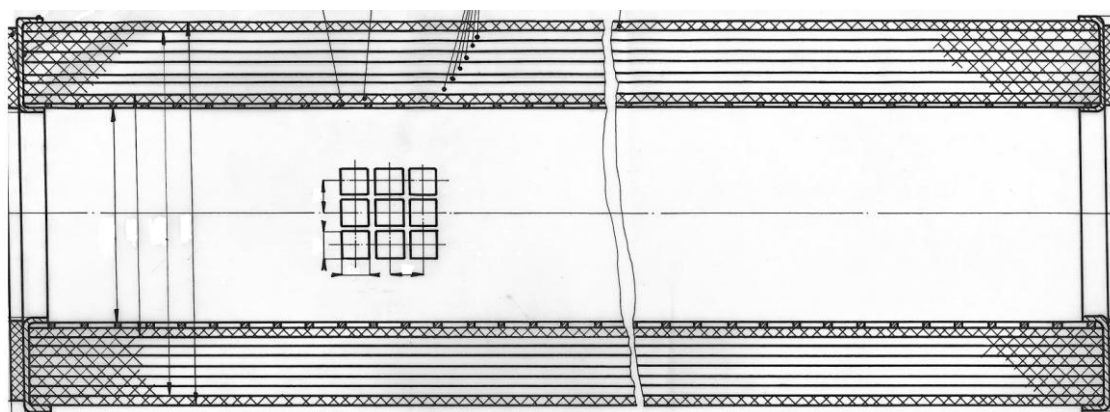


TVAR JEDNE SEKCE
SHAPE OF ONE SECTION

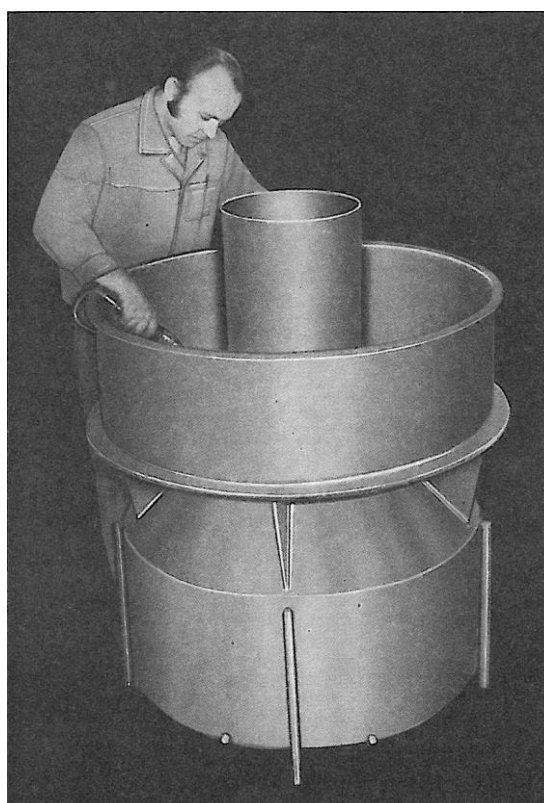
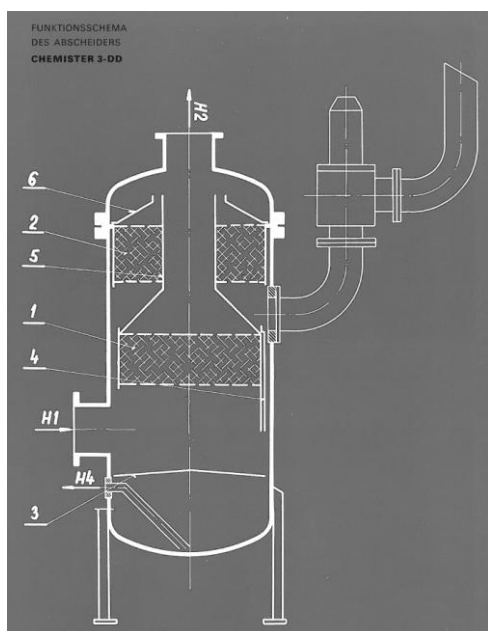
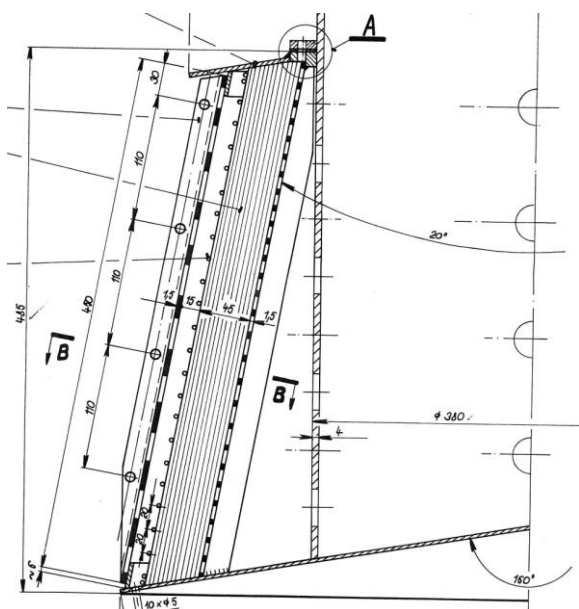
CELKOVÉ USPOŘÁDÁNÍ
DEVTI SEKCI
DO KRUHU
LUMP ARRANGEMENT
OF 9 SECTIONS IN CIRCLE



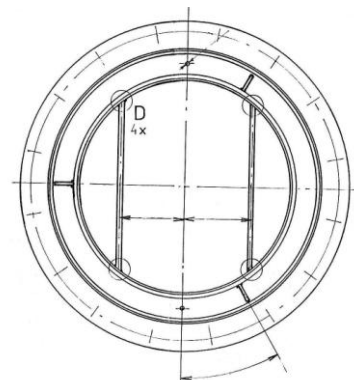
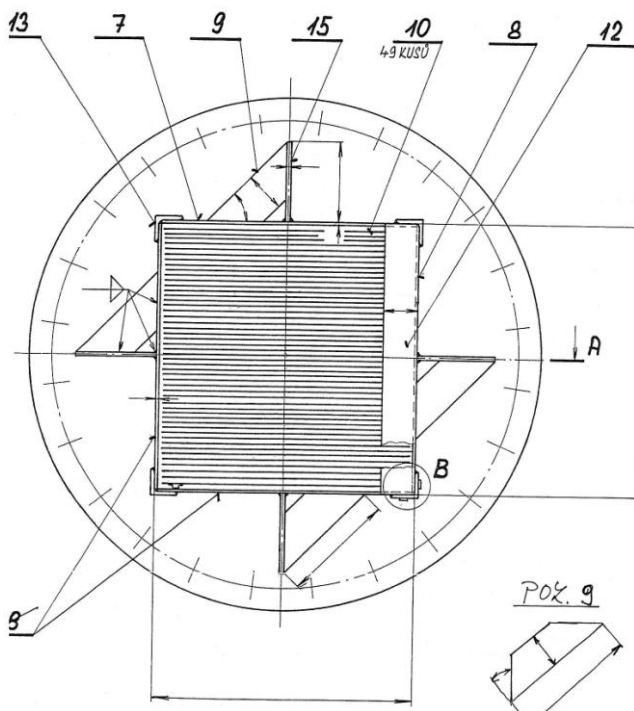
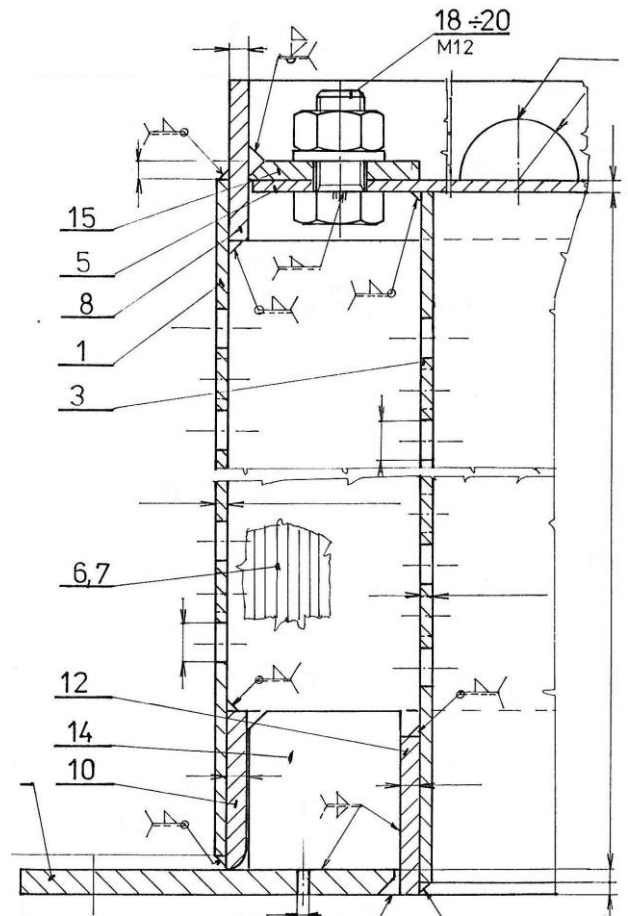
СВЕЧНЫЕ ФИЛЬТРЫ



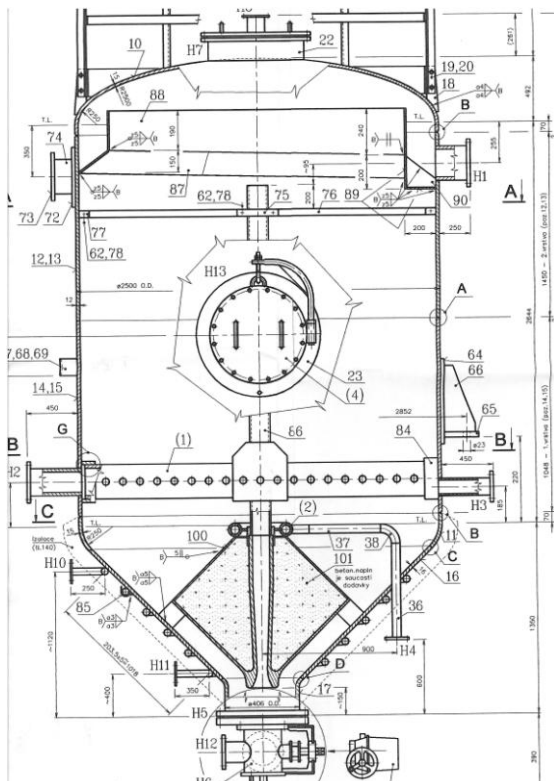
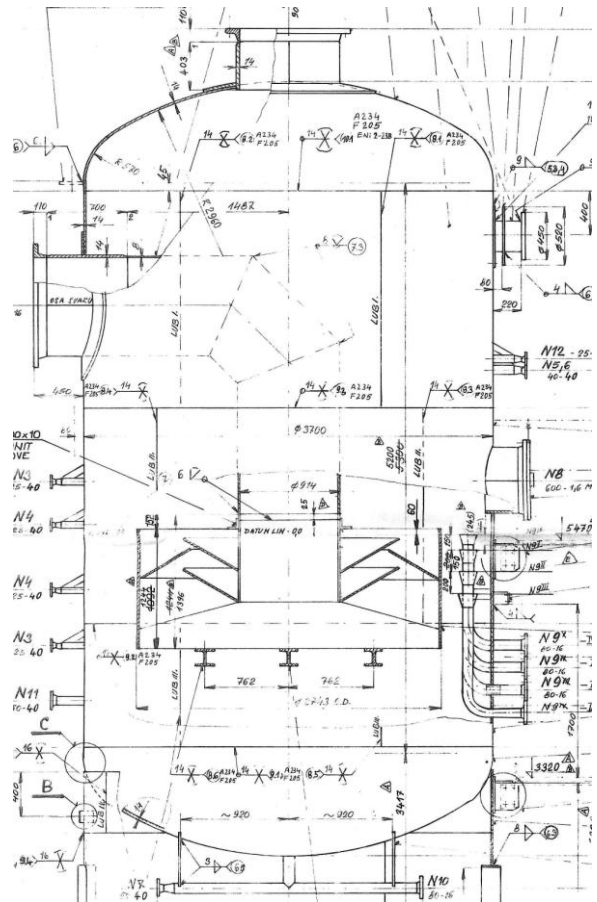
КОВШИ-СЕПАРАТОРЫ



СЕПАРАТОРЫ



ДРУГИЕ ВСТРОЕННЫЕ УСТРОЙСТВА



ДРУГИЕ ВСТРОЕННЫЕ УСТРОЙСТВА

